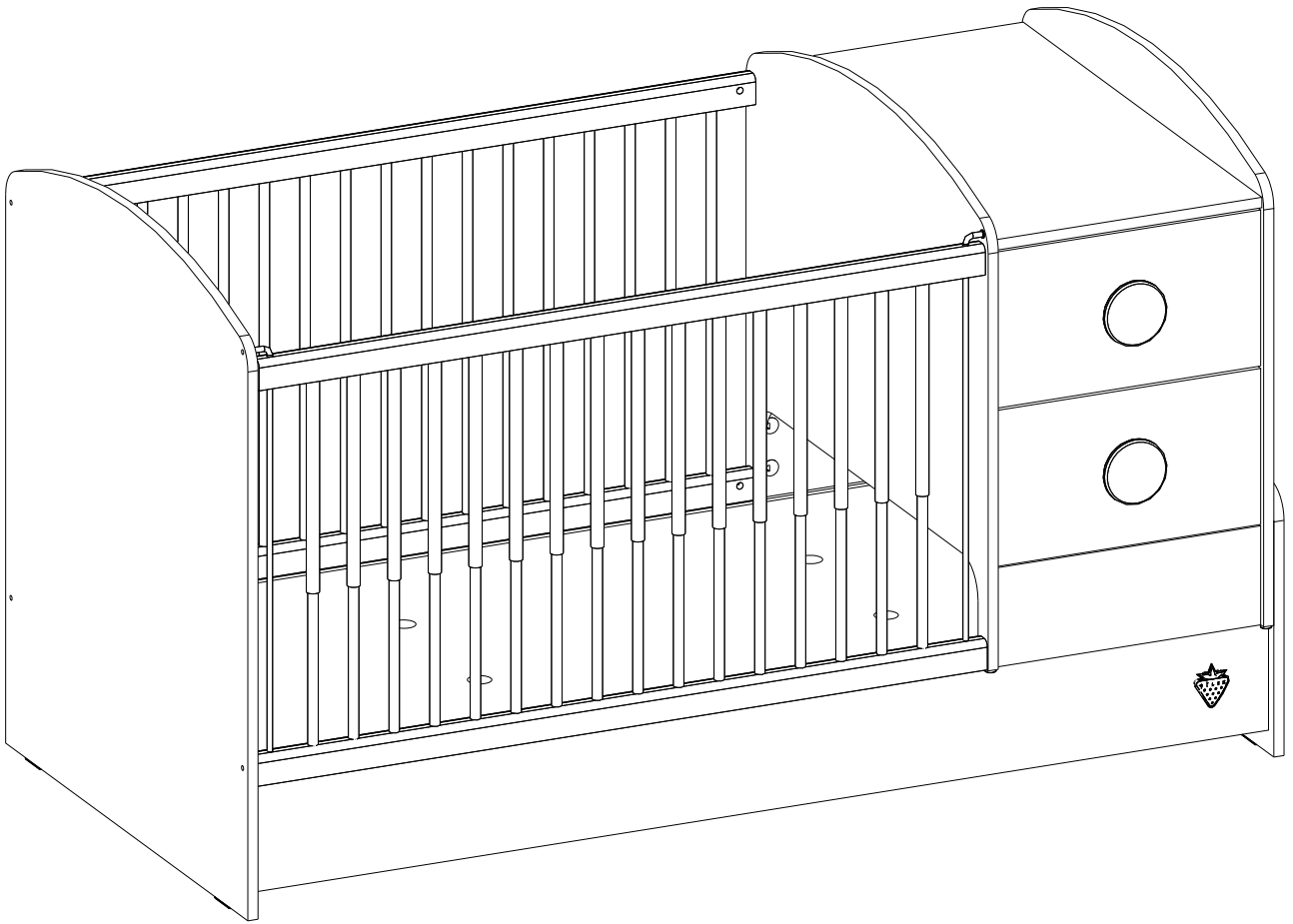
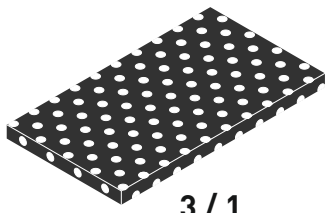
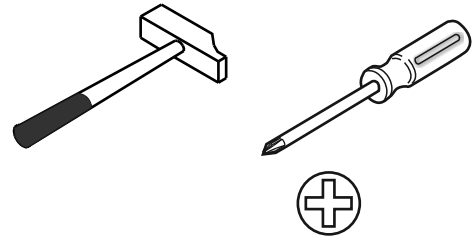
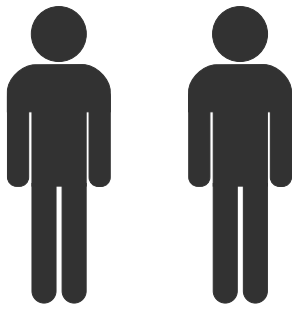
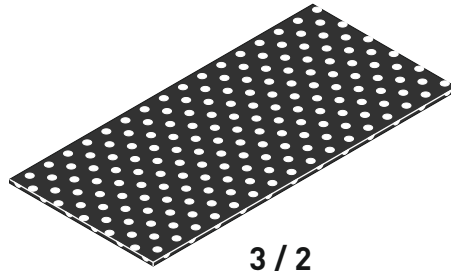


# 20.24.1016.00

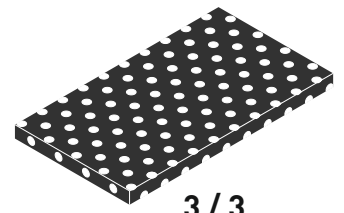




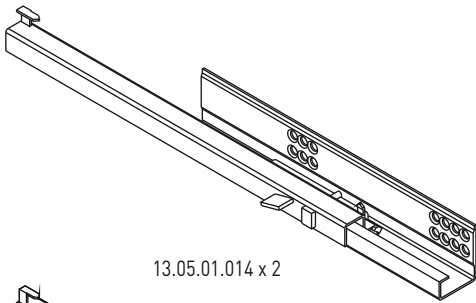
3/1



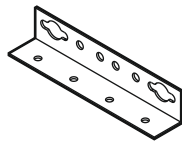
3/2



3/3



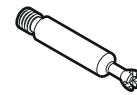
13.05.01.014 x 2



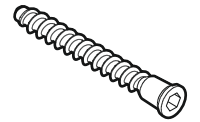
13.07.01.082 x 4



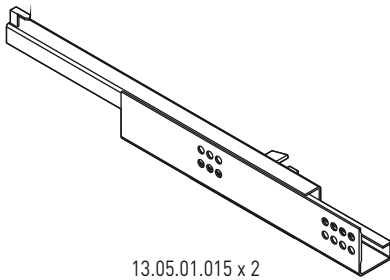
13.07.01.110 x 18



13.07.01.108 x 18



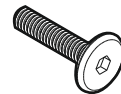
13.02.01.019 x 8



13.05.01.015 x 2



13.03.01.003 x 2



13.03.01.027 x 4



13.07.01.076 x 16



13.03.01.021 x 16



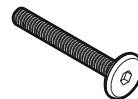
13.01.01.111 x 4



13.01.01.110 x 8



13.02.01.018 x 28



13.03.01.037 x 6



13.07.01.422 x 2



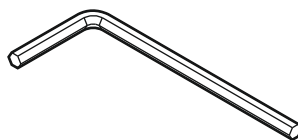
13.02.01.015 x 16



13.06.01.121 x 2

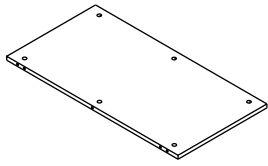


13.01.01.045 x 18

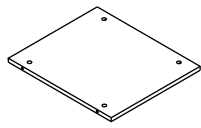


13.07.01.016 x 1

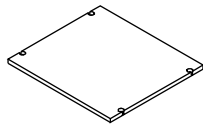
3/1



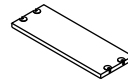
18.24.1016.008 x 1



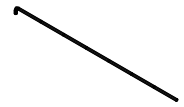
18.24.1016.010 x 1



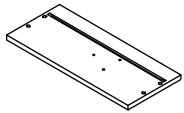
18.24.1016.009 x 2



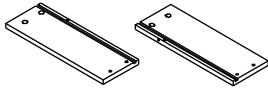
18.24.1016.012 x 2



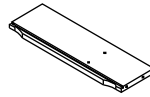
13.07.01.374 x 2



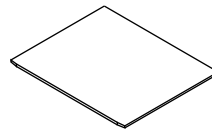
18.24.1016.014 x 2



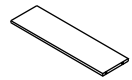
18.24.1016.017 x 2  
18.24.1016.016 x 2



18.24.1016.018 x 2

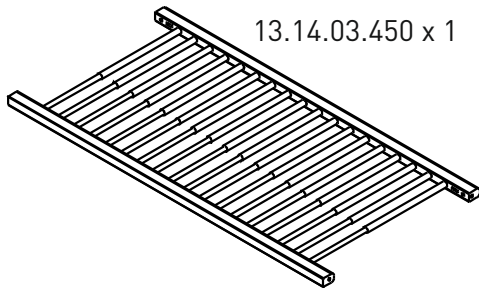


18.24.1016.019 x 2

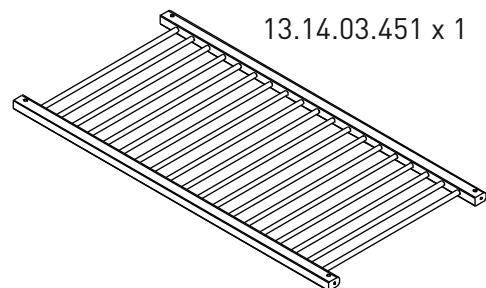


18.24.1016.015 x 2

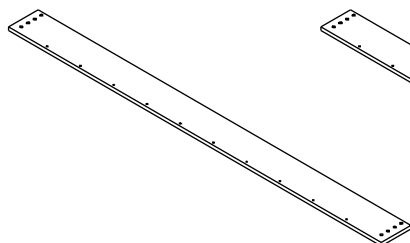
3/2



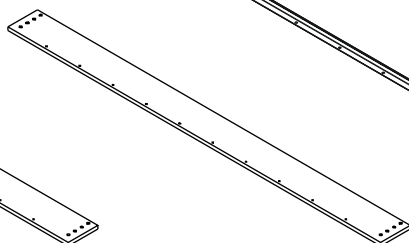
13.14.03.450 x 1



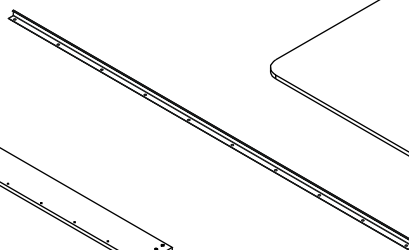
13.14.03.451 x 1



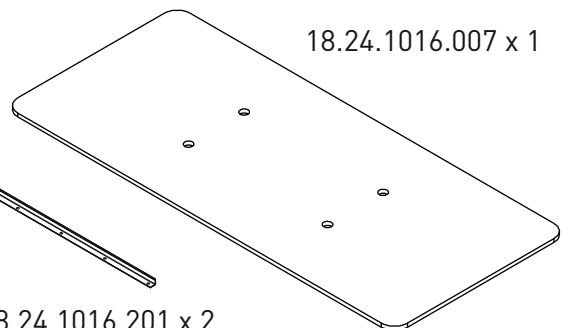
18.24.1016.005 x 1



18.24.1016.006 x 1

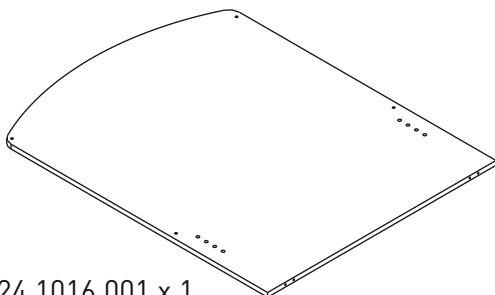


18.24.1016.201 x 2

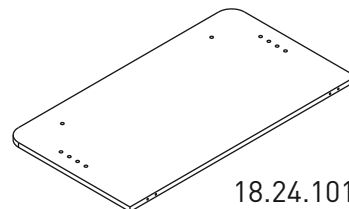


18.24.1016.007 x 1

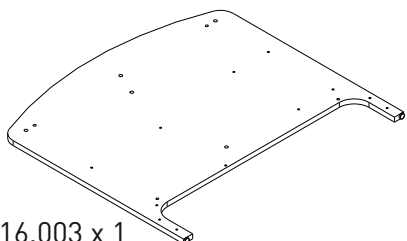
3/3



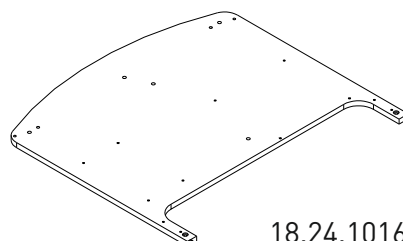
18.24.1016.001 x 1



18.24.1016.002 x 1

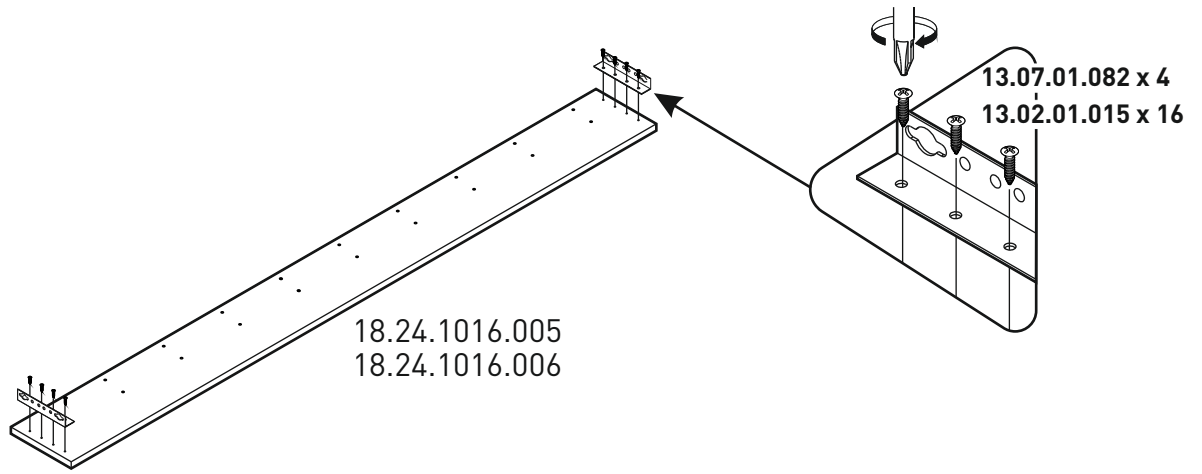


18.24.1016.003 x 1

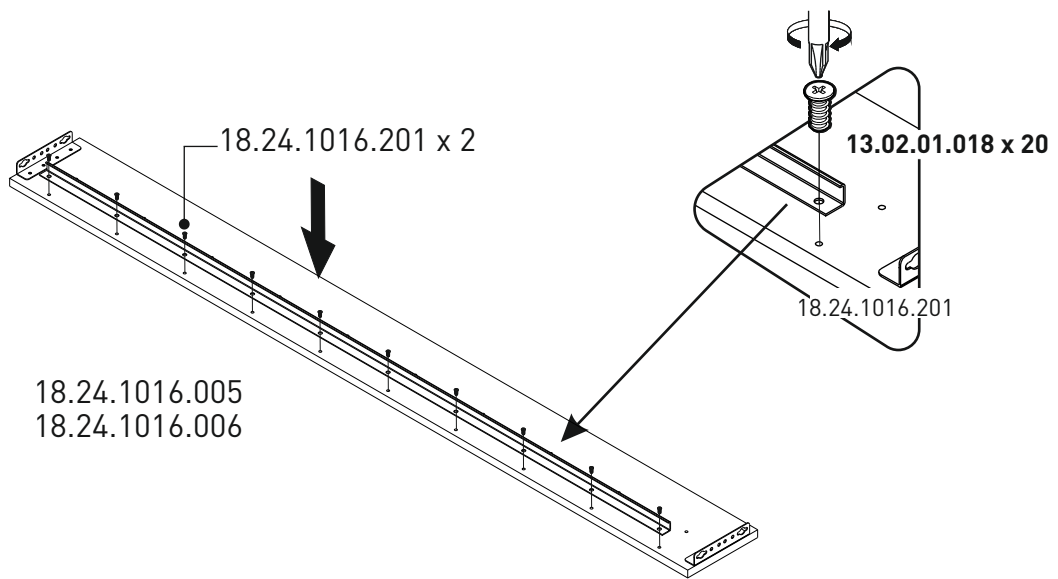


18.24.1016.004 x 1

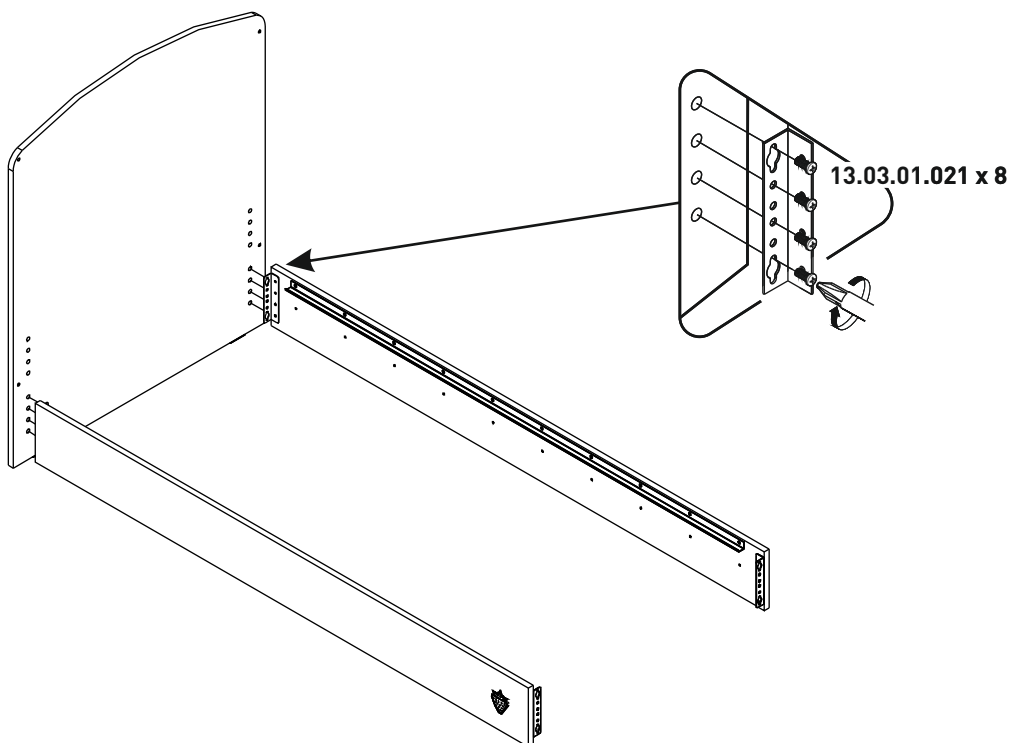
1



2

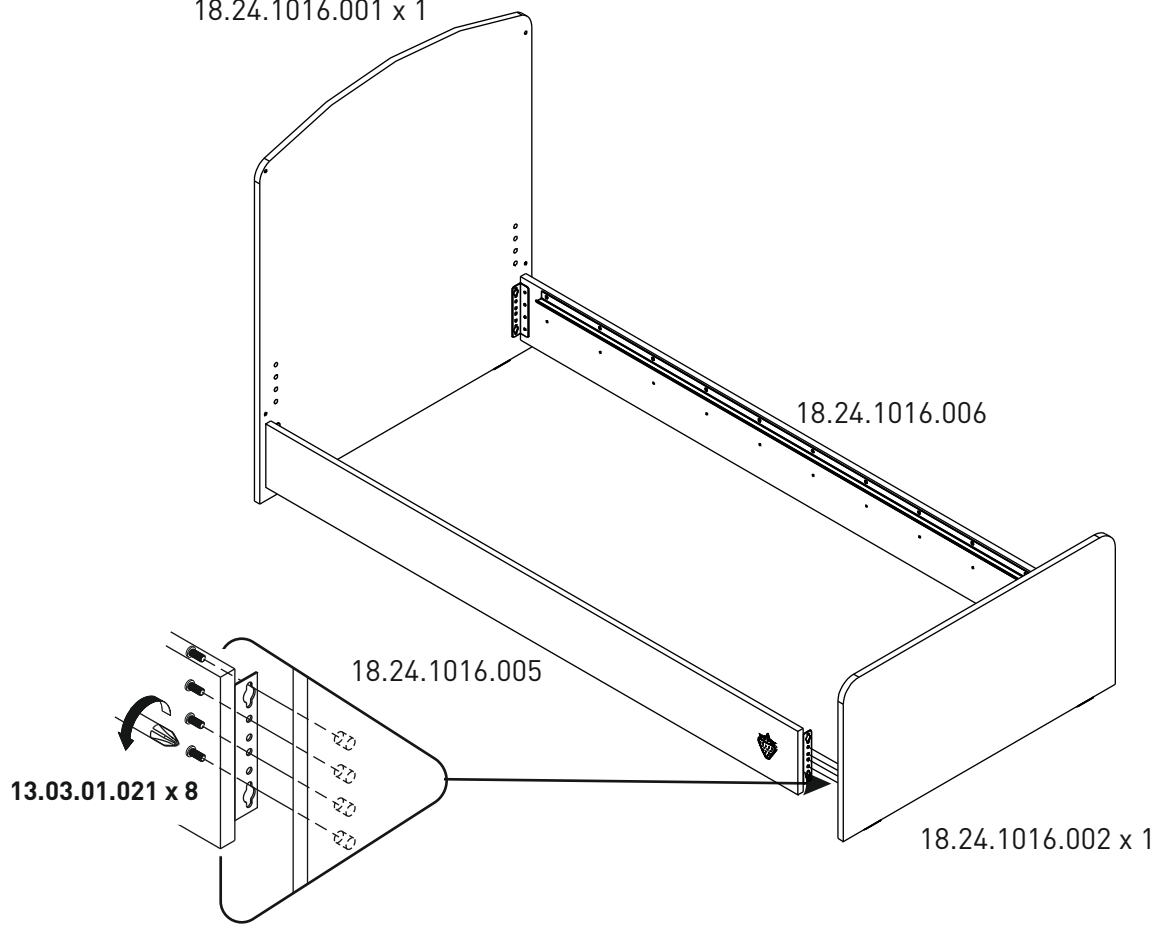


3

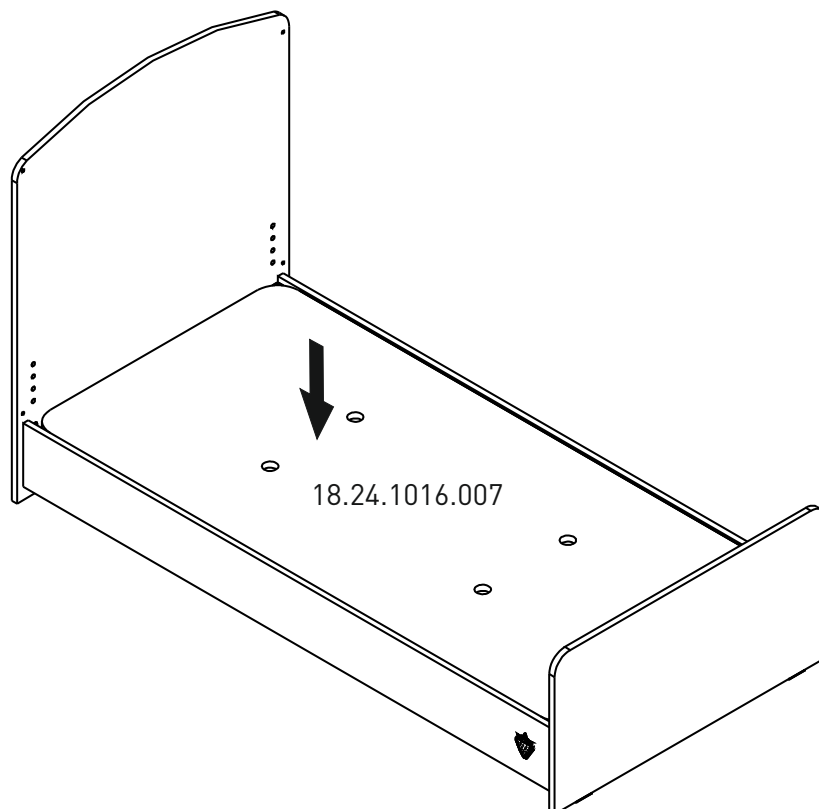


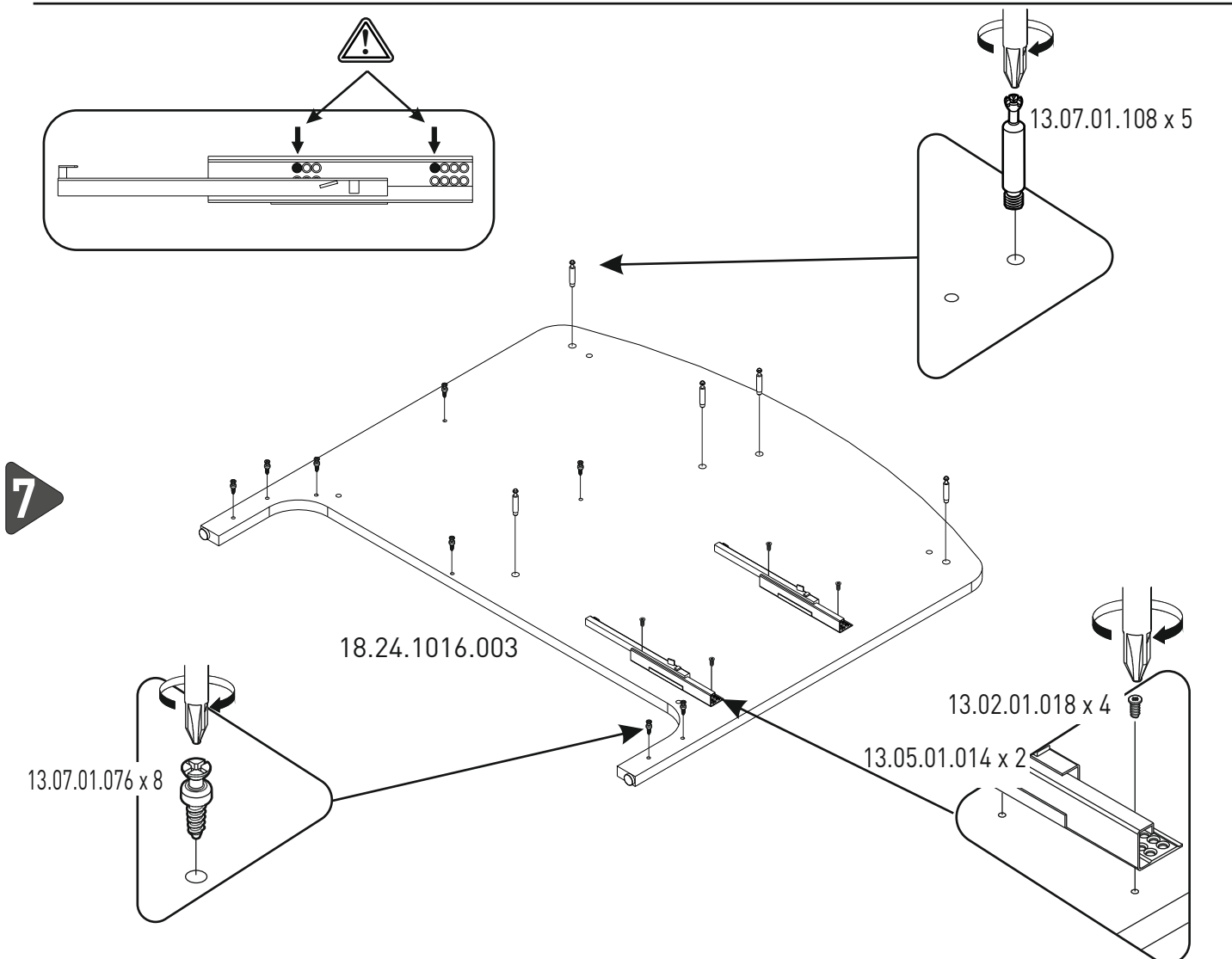
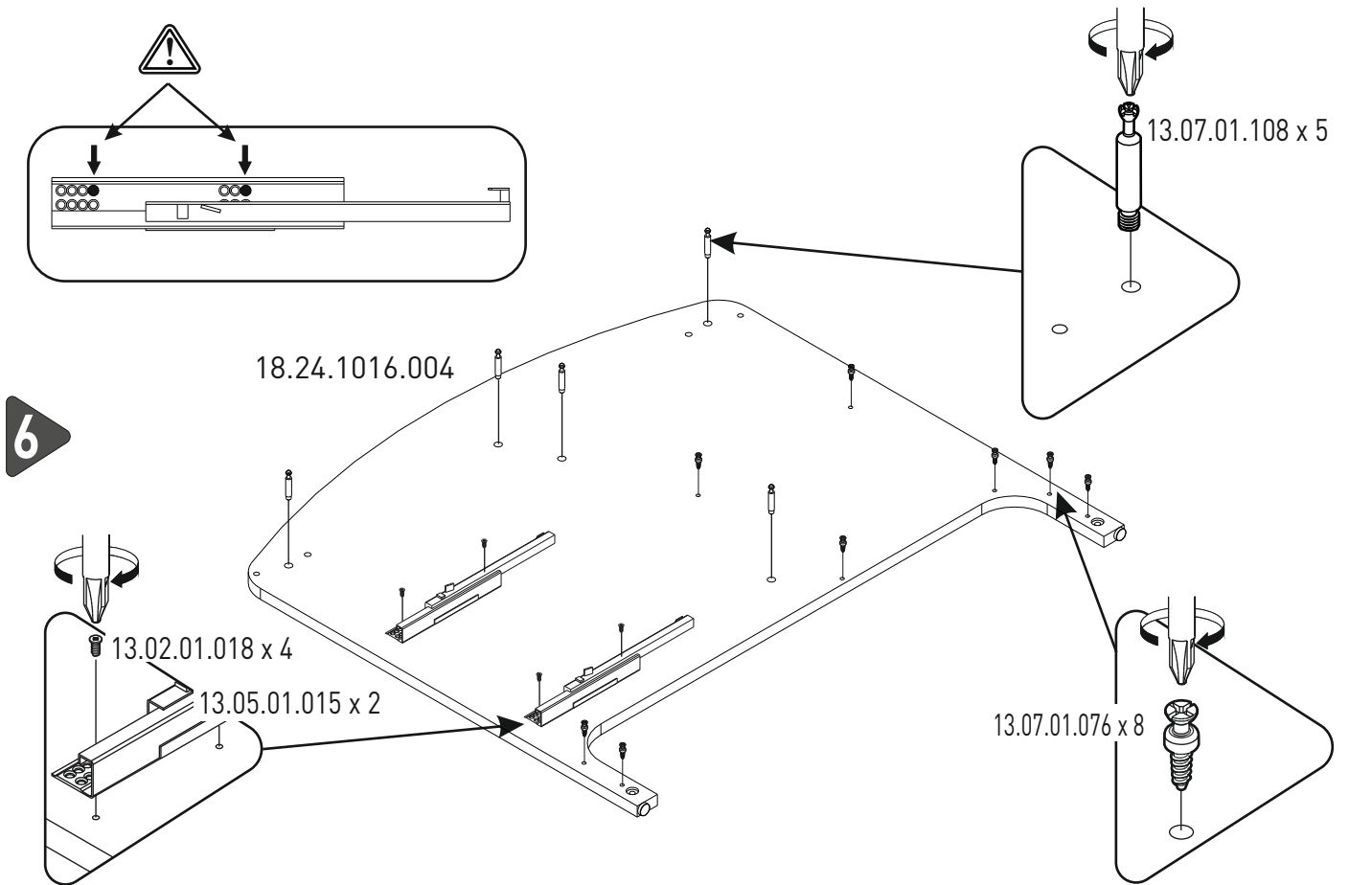
18.24.1016.001 x 1

4

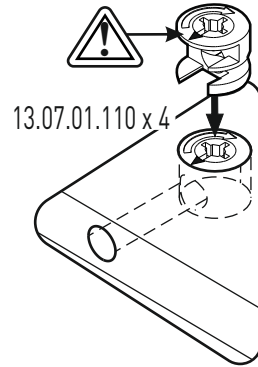
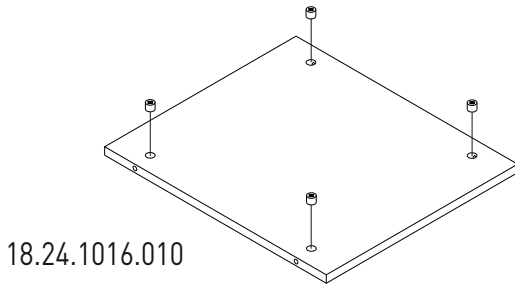
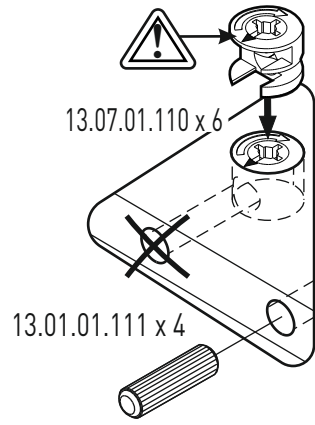
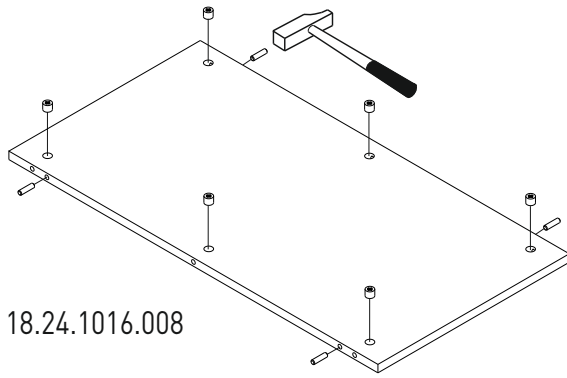


5

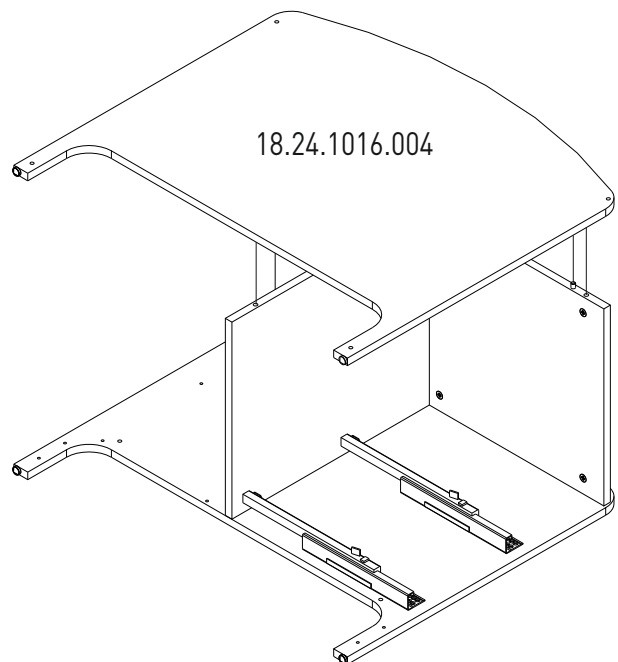
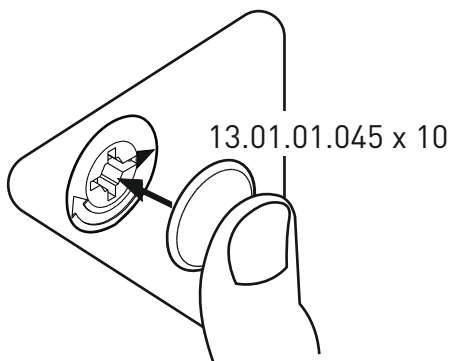
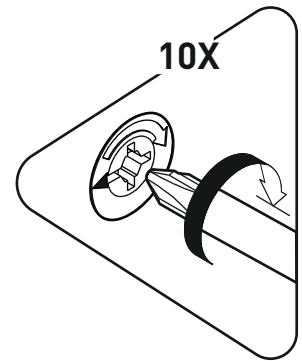
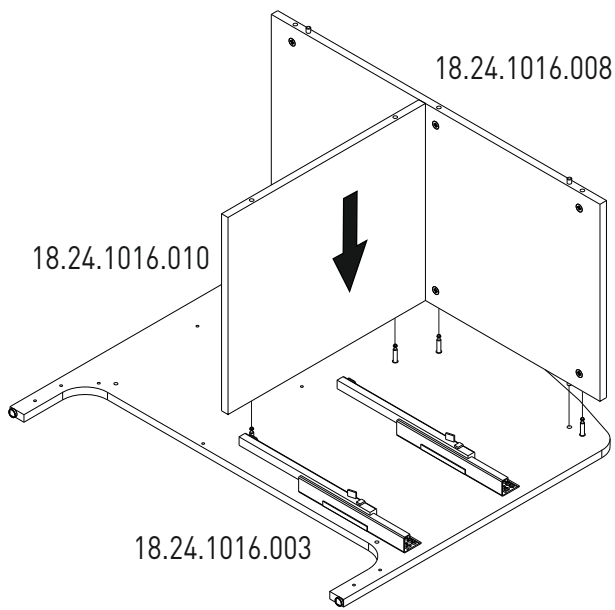




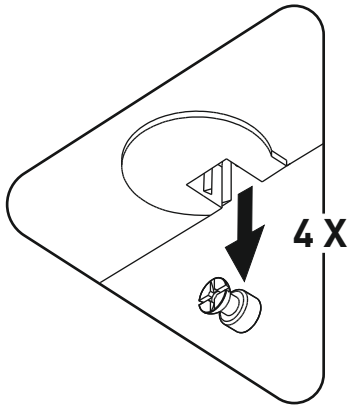
8



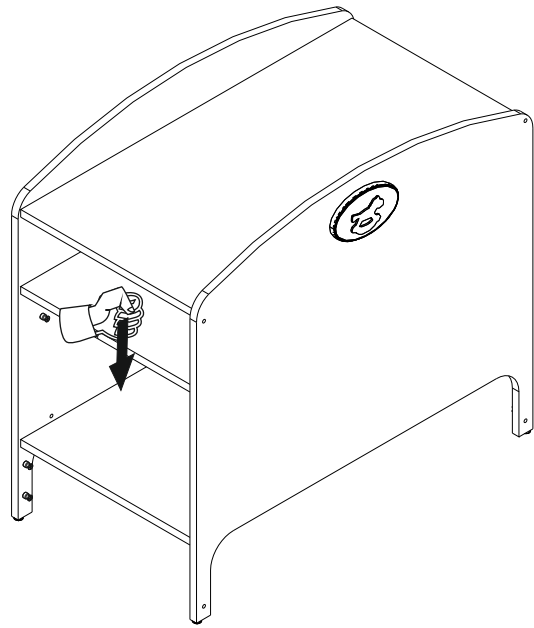
9



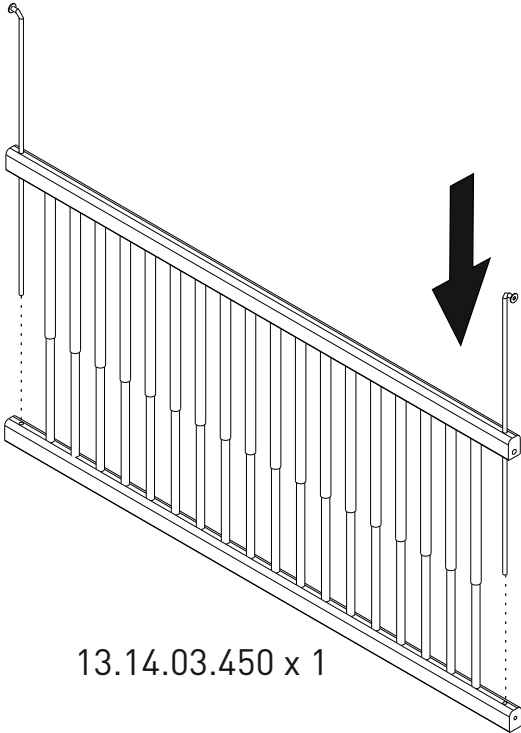
10



18.24.1016.009

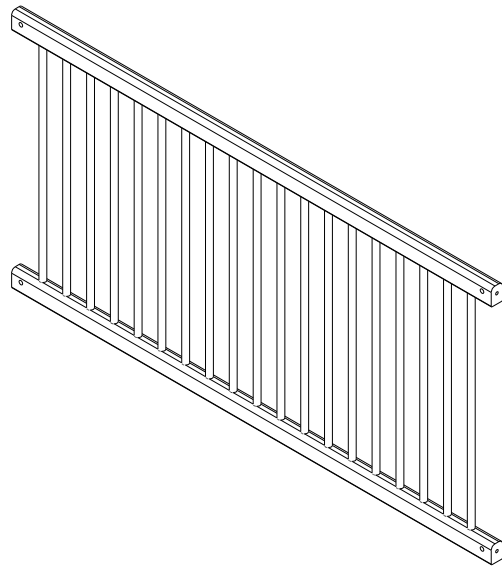


13.07.01.374 x 2



11

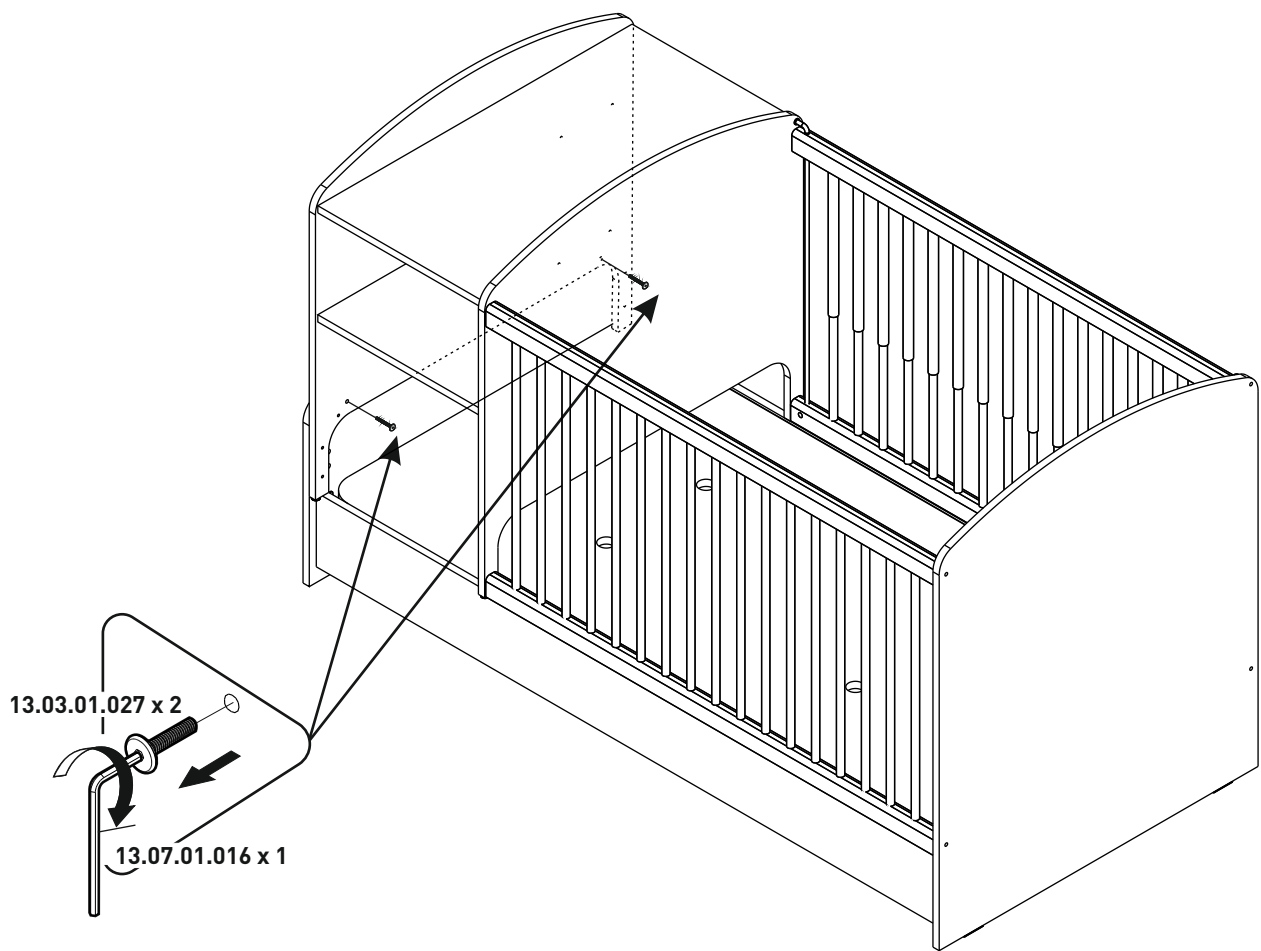
13.14.03.450 x 1



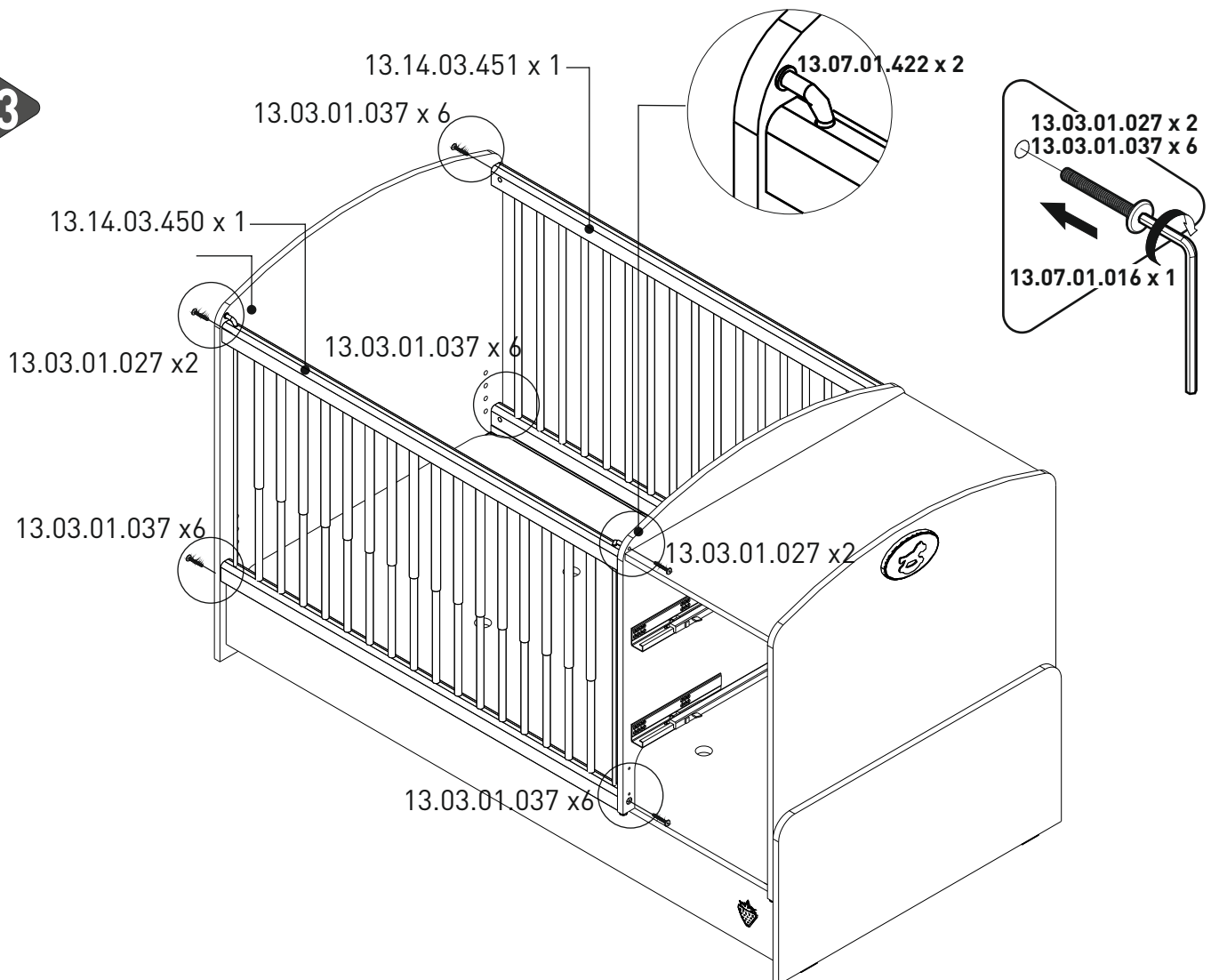
13.14.03.451 x 1



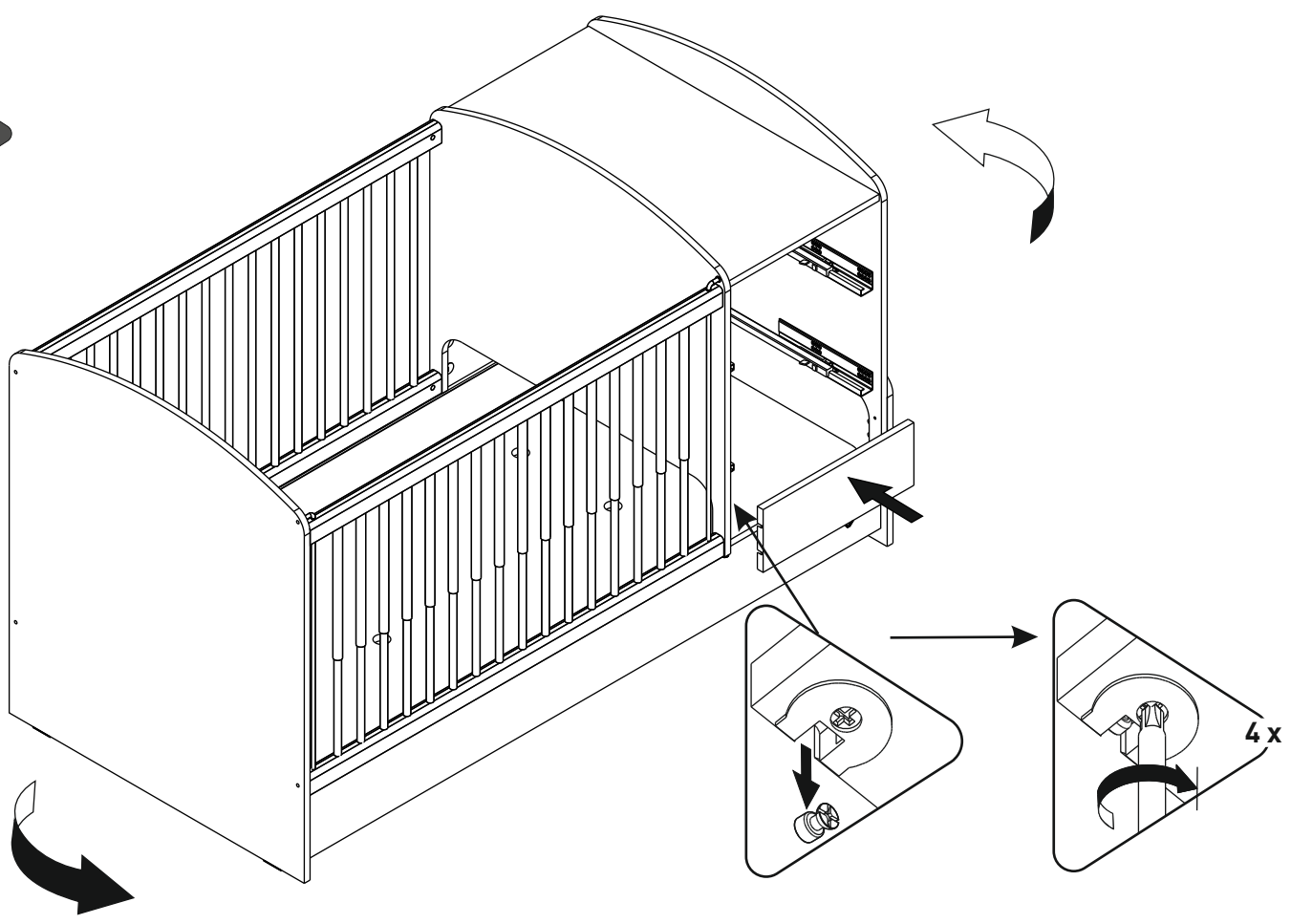
12



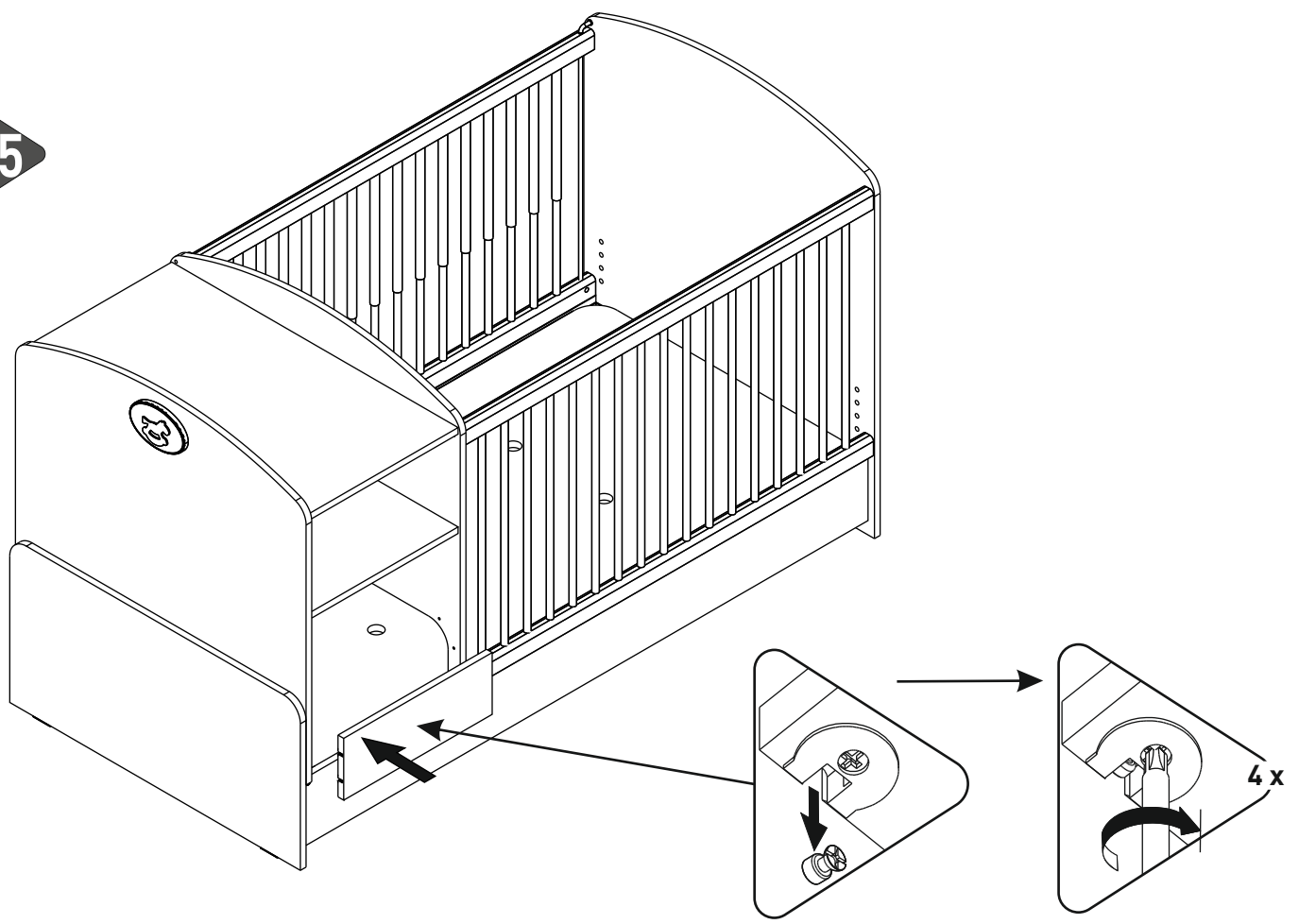
13



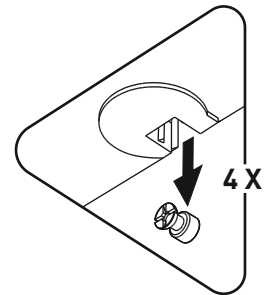
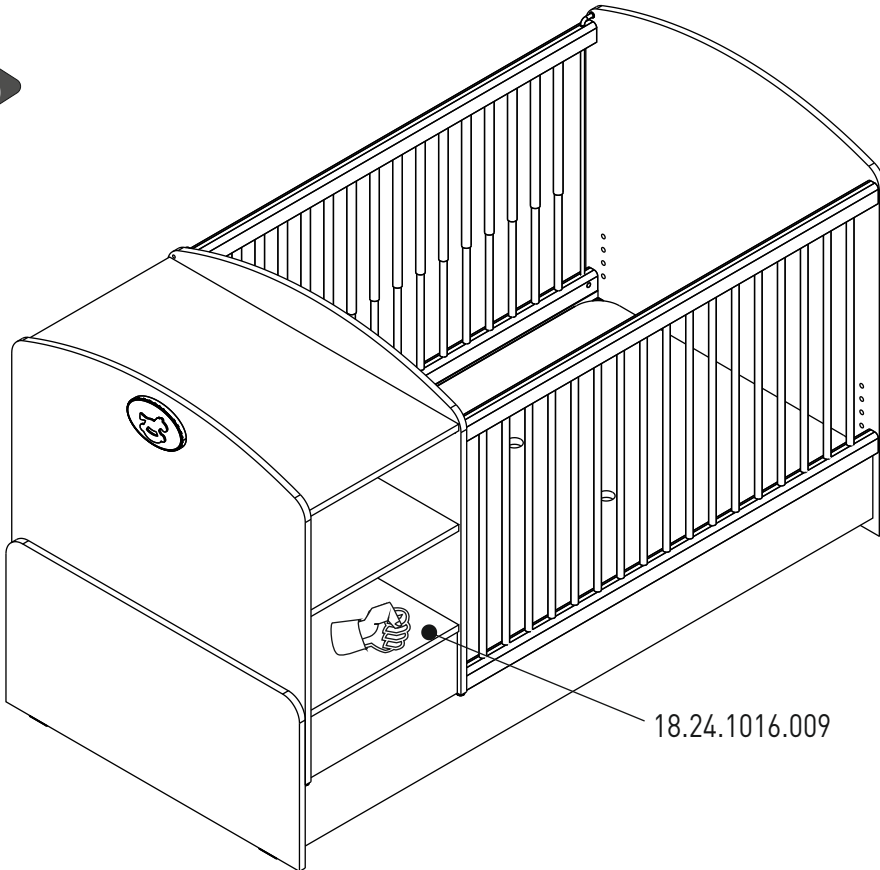
14



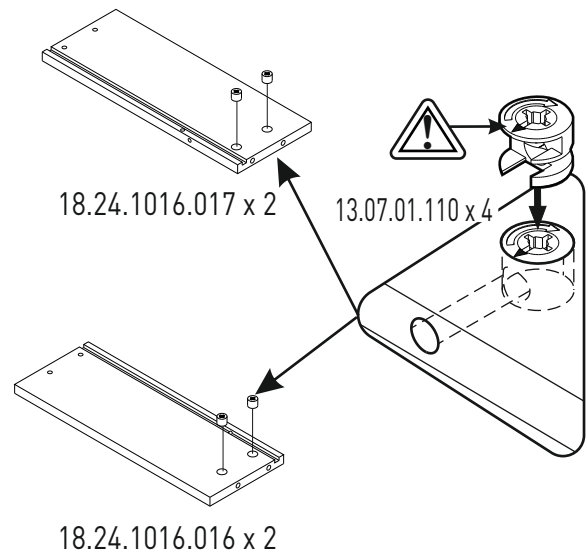
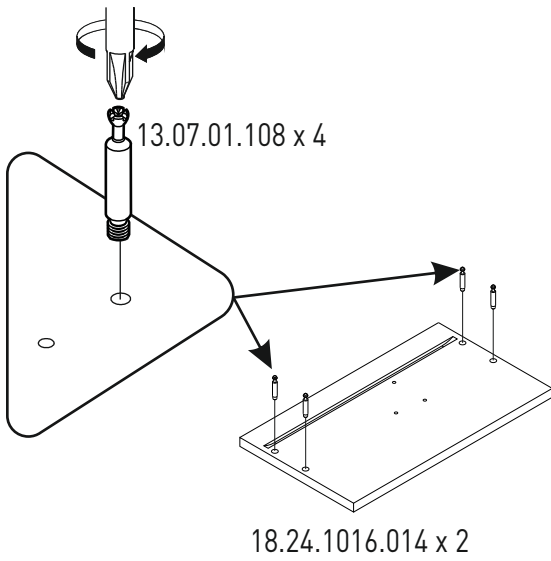
15



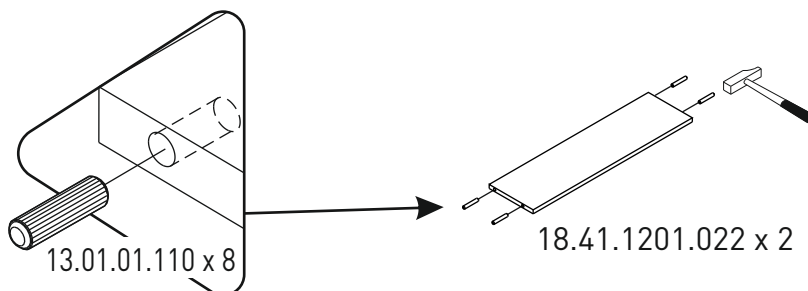
16



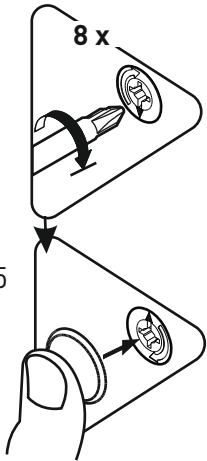
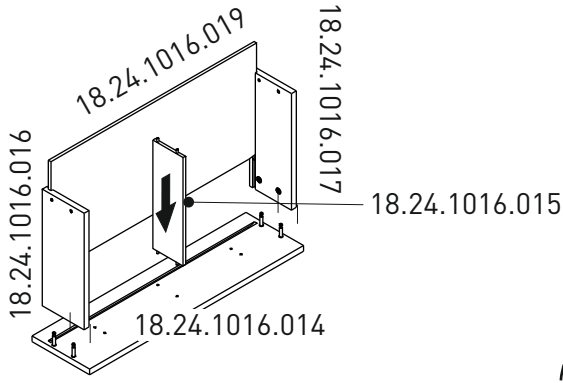
17



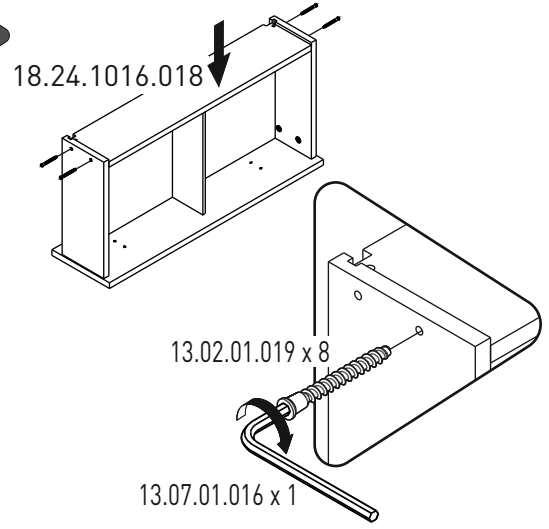
18



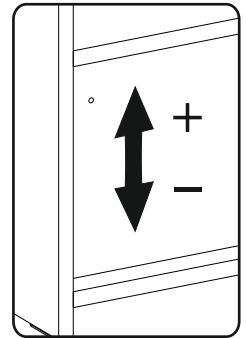
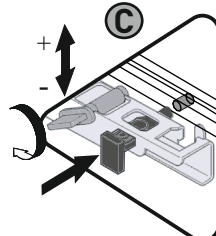
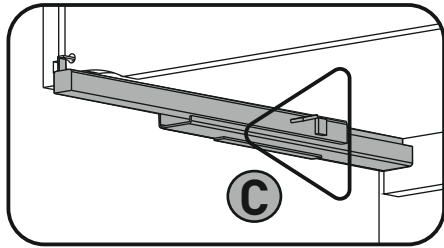
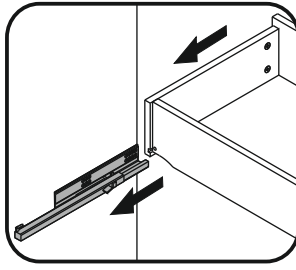
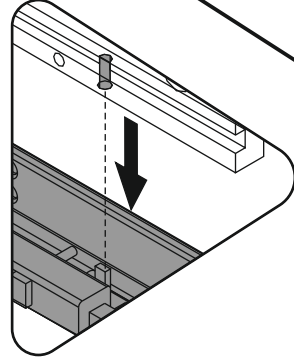
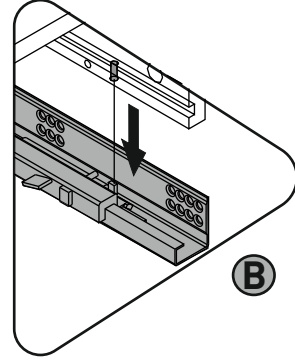
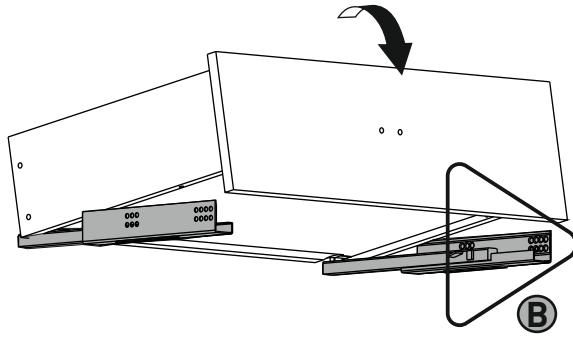
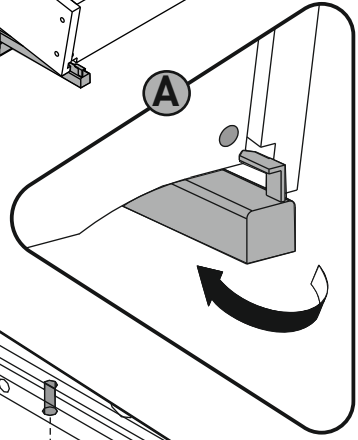
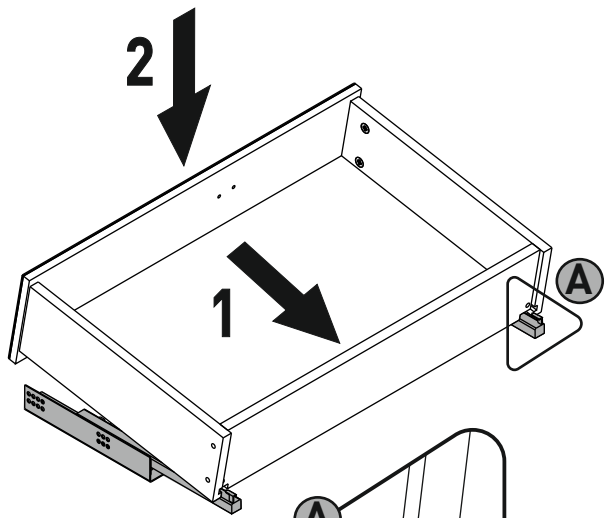
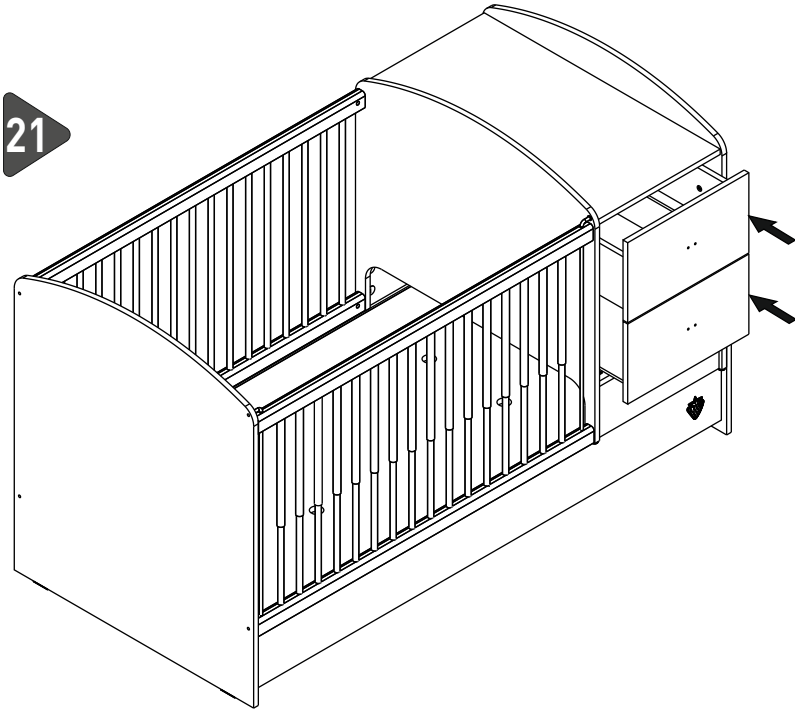
19



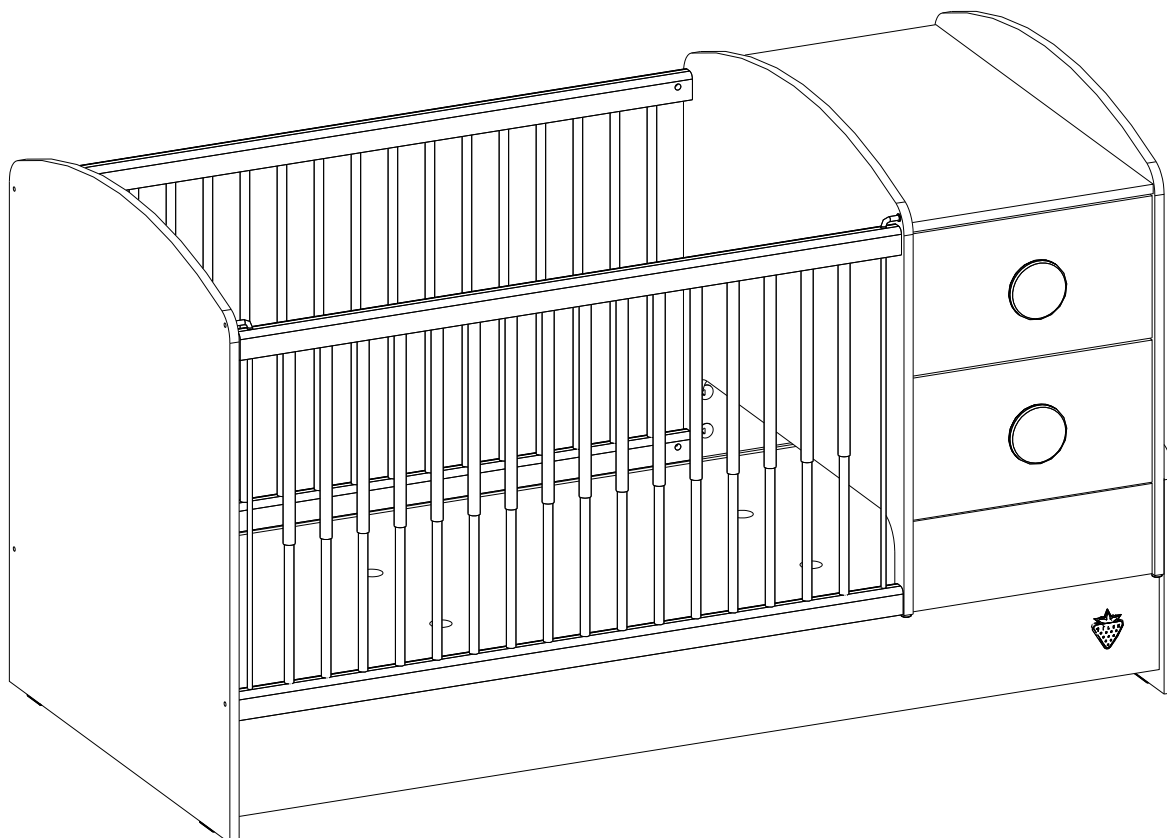
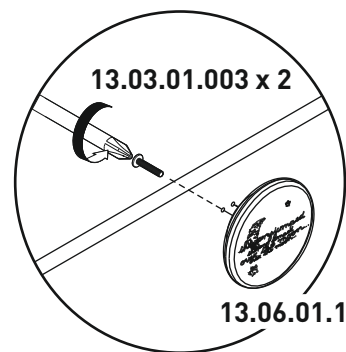
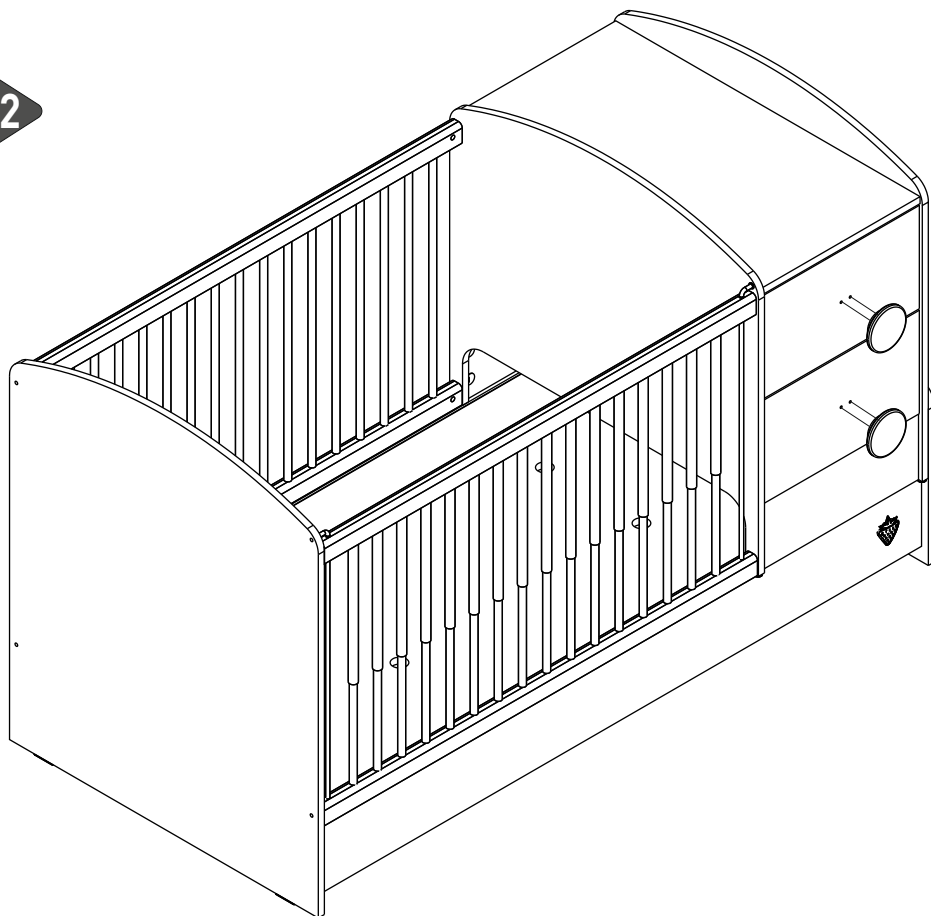
20



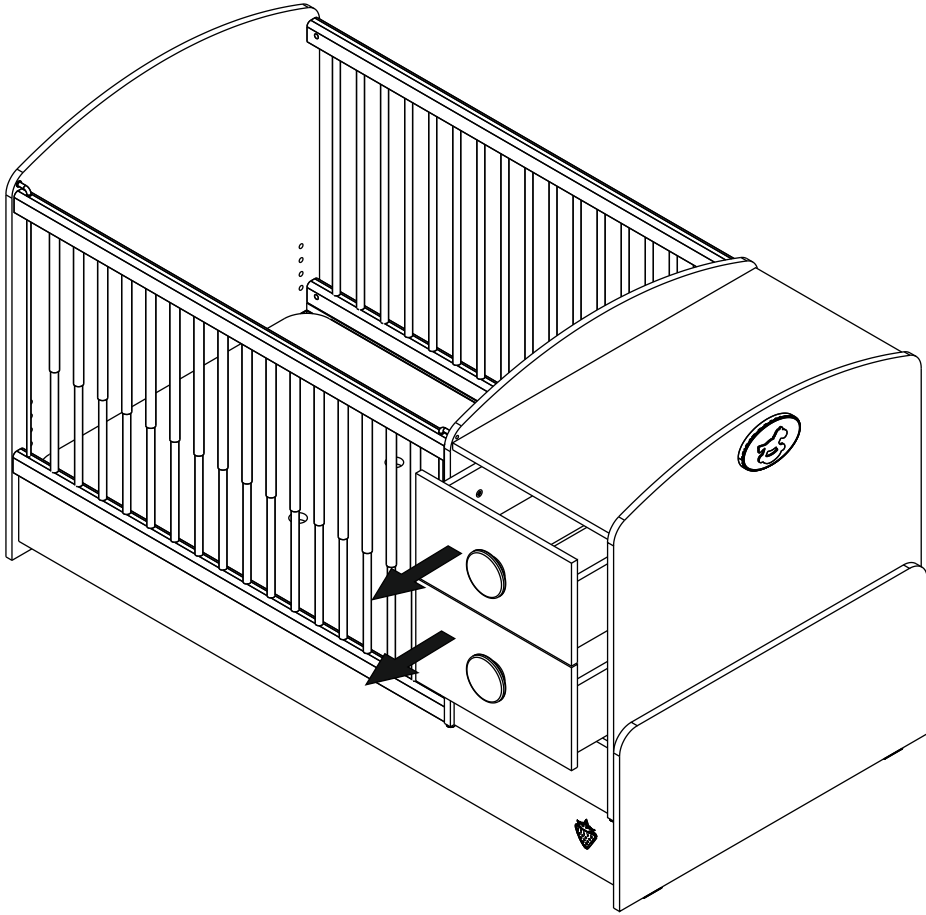
21



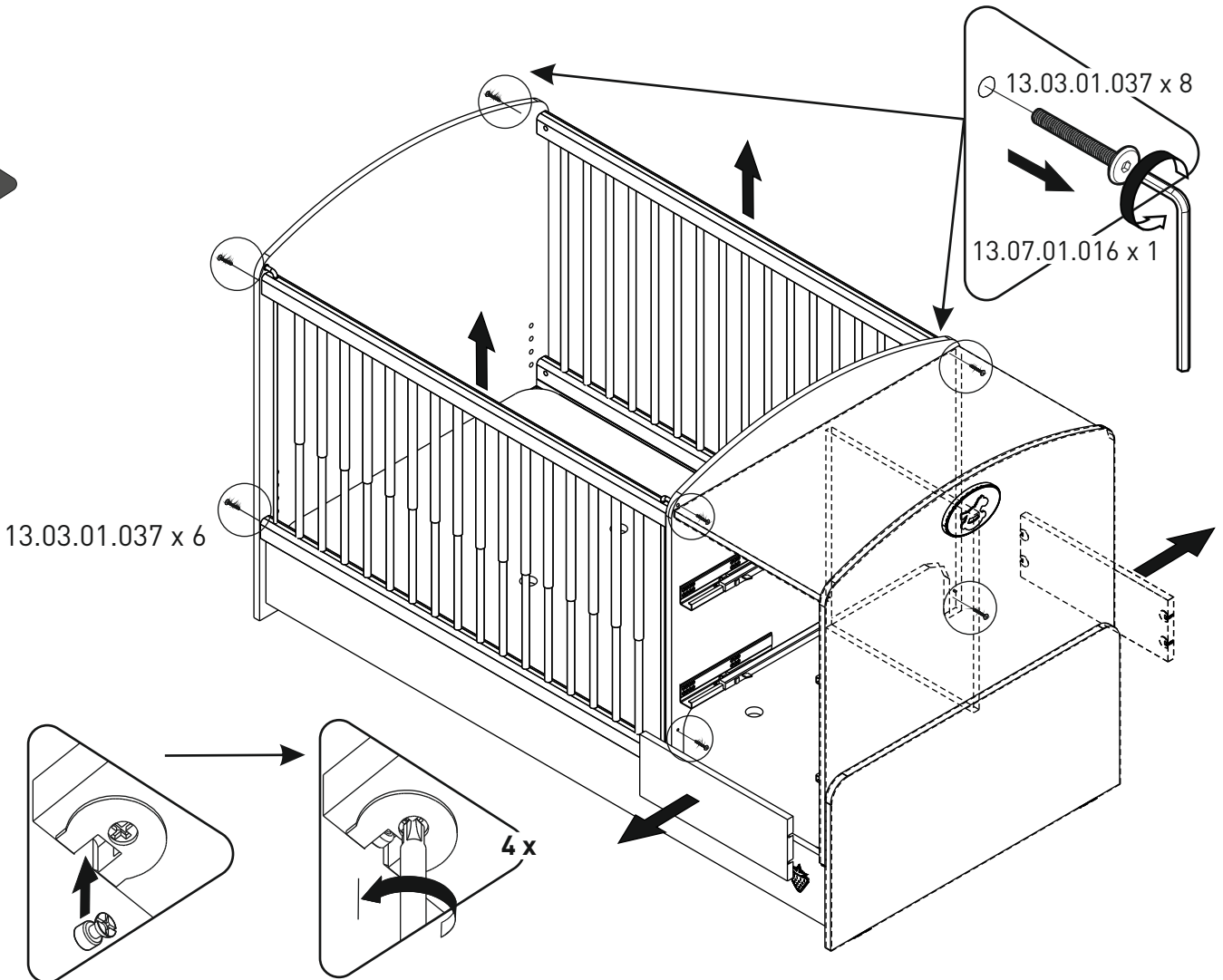
22



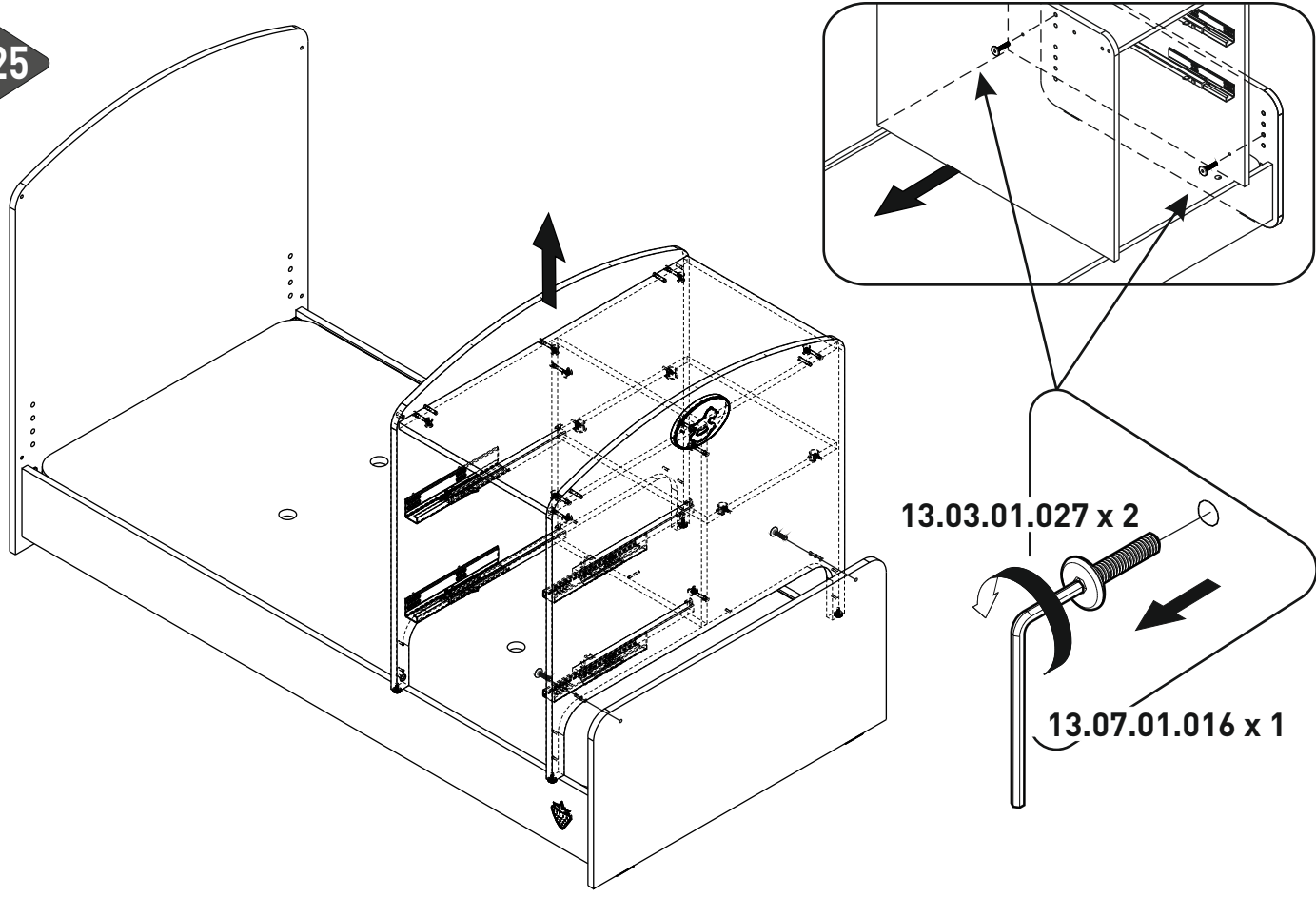
23



24

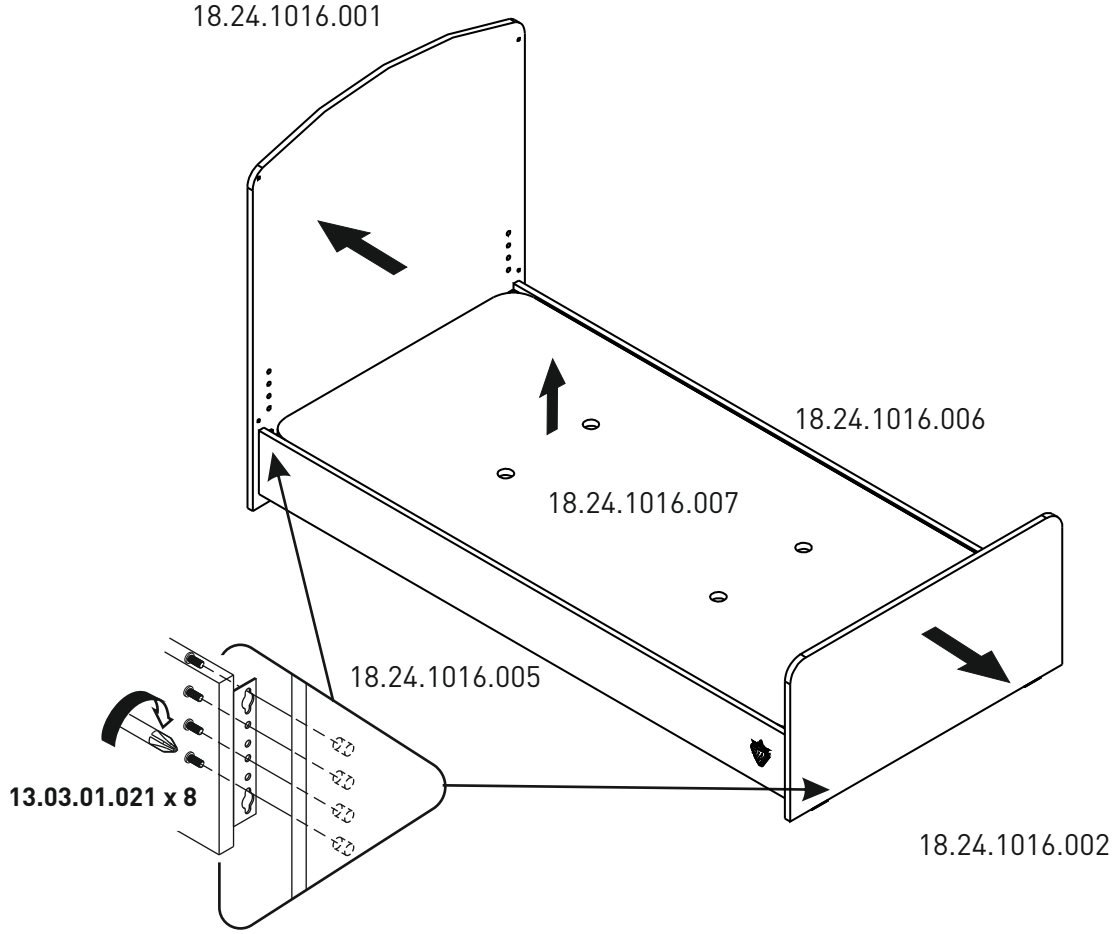


25

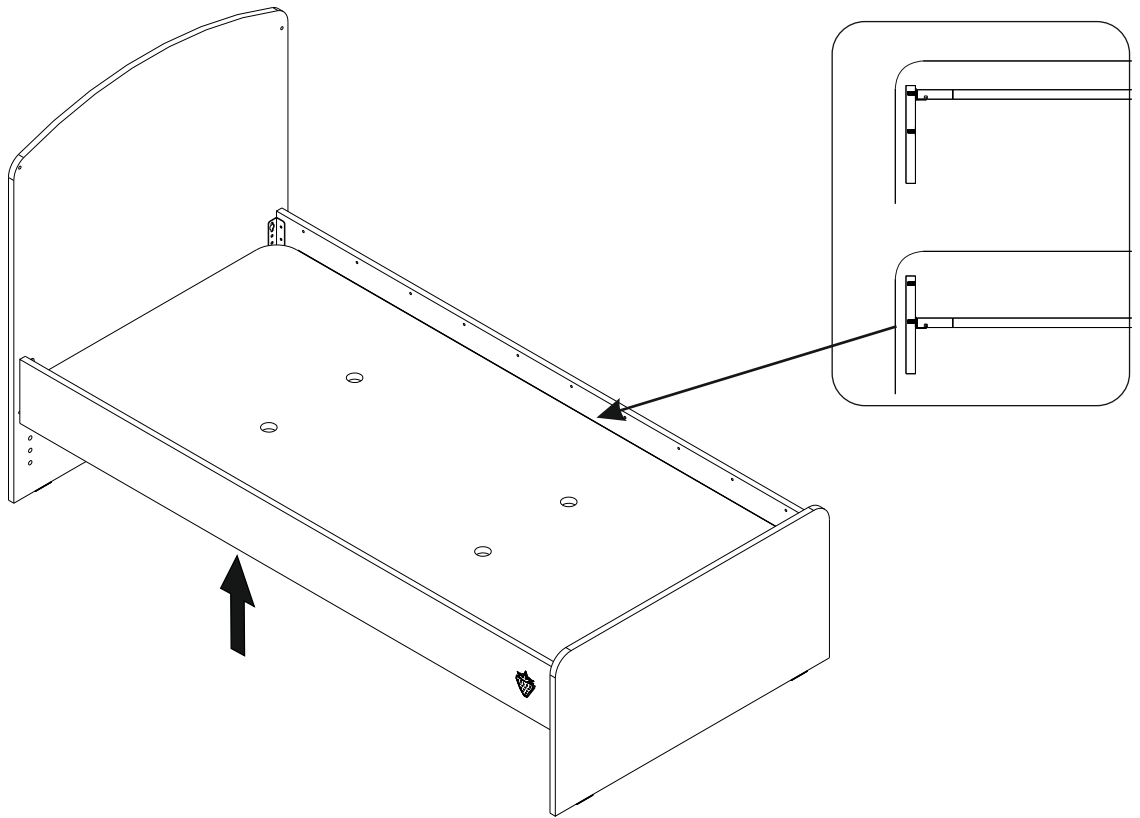


18.24.1016.001

26



27



28

